

순수 용 광학식 DO 센서

신속한 응답, 유지보수 감소



ISM®

메틀러 토레도 Thornton의 광학식 용존 산소 센서는 ppb 레벨이 낮은 까다로운 응용분야에서 높은 정확도, 빠른 응답 및 향상된 안정성을 제공합니다. 낮은 탐지 한계, 최소 드리프트 및 빠른 응답 시간을 가진 우수한 측정 성능은 산소 모니터링을 개선합니다. 독보적인 OptoCap 설계는 발전소에서 수소 간섭 없이 매우 정확한 용존 산소 측정을 가능하게 합니다. 전해액과 분극화가 필요없어 편리한 유지보수는 측정 시스템의 가용성을 증가시키고 쉬운 유지보수는 측정시스템의 편리함을 증가시킵니다. ISM을 사용한 예측 유지보수는 쉬운 유지보수 계획을 허용하여 가동 중단 시간을 줄입니다.

규격

작동 범위	0-5000 ppb
시스템 정확도	판독값의 ± 2 또는 2ppb, 둘 중 큰 값
응답 시간, 25°C (Air_N ₂)	최종값의 98%, < 20 초
샘플링 속도	1~60초에서 조정 가능
샘플 유속	50-800ml/min
온도 보상	자동
측정 온도 범위	용존 산소 측정을 위한 0-50°C
환경 온도 범위	0-121°C
작동 압력	0.2-12 bar
설계 압력	최대 12 bar
샘플 연결	1/4" NPT (F)
접액부 재질	스테인리스 스틸, 실리콘, EPDM O링
케이블 길이	2-50m
필요한 구성품	광학식 DO 센서, 하우징 및 케이블

구조

측정 원리	형광 소멸
케이블 연결	5-핀
커넥터 디자인	직선
센서 본체	316L 스테인리스 스틸
멤브레인 재질	실리콘
O링 재질	EPDM (FDA-양성 목록)
센서 직경	12mm

기능 개요

- 높은 정확성
- 빠른 응답
- 향상된 안정성 및 신뢰성
- 유지보수 및 가동 중단 감소
- 용존 수소 간섭 없음
- 유량 민감성 없음

대표적 응용 분야

- 발전소 화학 사이클 모니터링
- 발전기 스테이터 냉각
- 반도체 초순수
- 순수 처리 시스템

주문 정보

광학식 용존 산소 센서	주문 번호
순수 ISM 광학식 DO 프로브	30 041 040

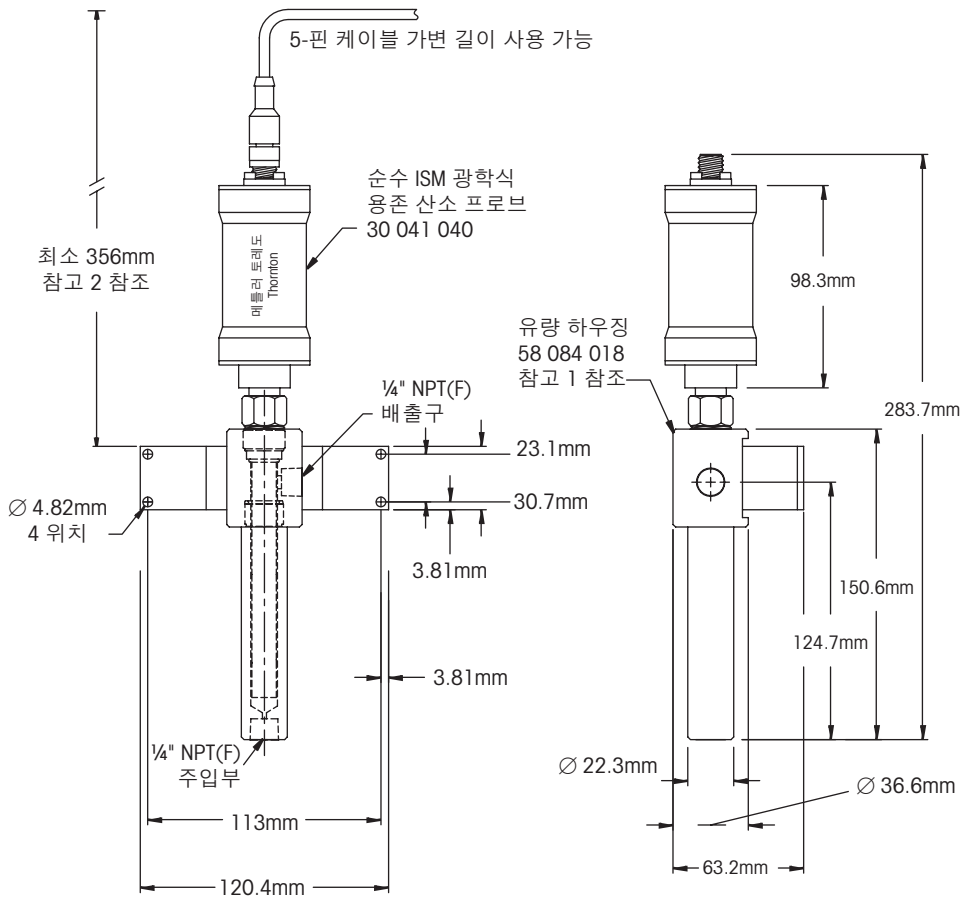
* 모든 신규 설치에는 센서, 하우징 및 케이블이 필요합니다.

필요한 액세서리	
순수 스테인리스 스틸 하우징	58 084 018

센서 케이블	
2m	52 300 379
5m	52 300 380
10m	52 300 381
15m	52 206 422
25m	52 206 529
50m	52 206 530

예비 부품	
OptoCap 교체 키트	52 206 403

액세서리	
iSense 정식 버전	30 130 614
iSense lite 버전	무료로 제공
iSense 모바일 버전	무료로 제공
iSense용 iLink 케이블	52 300 399



참고:

1. 전극/유량 하우징 어셈블리는 그림처럼 세워야 합니다.
2. 356mm 간격을 두어 센서를 제거 하십시오.